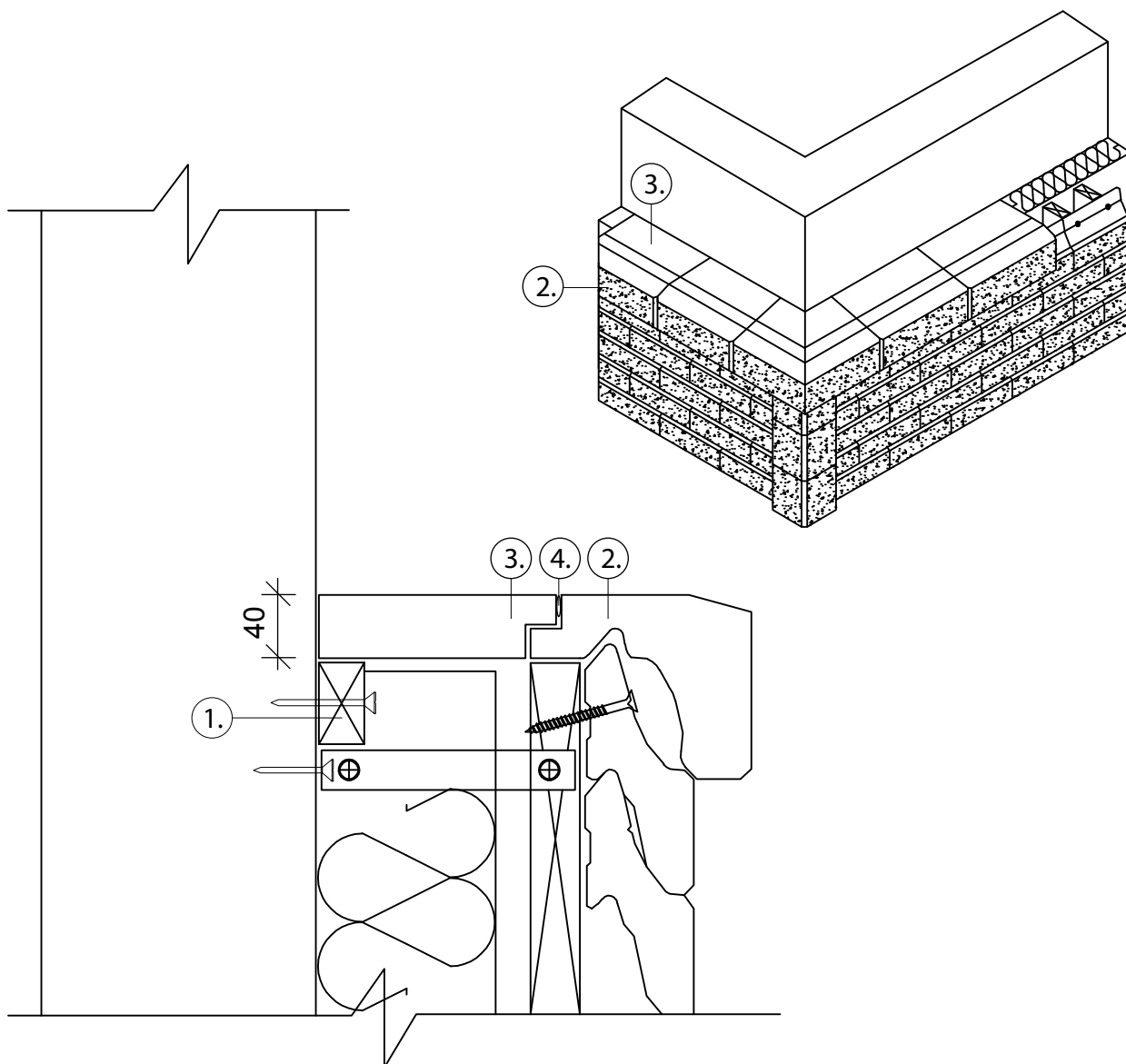


19.1 Montáž wainscot capu - římsy



VYSVĚTLIVKY :

1. Dřevěná podložka
2. Římsa, která se uloží na zámek poslední cihly
3. Parapet, který se položí na dřevěnou podložku a do zámku wainscot capu (rozměr: 200 x 400 x 40 mm)
4. Trvale pružný tmel

