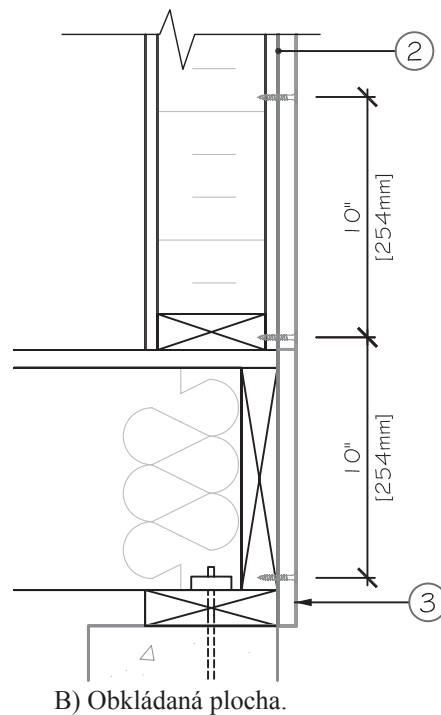
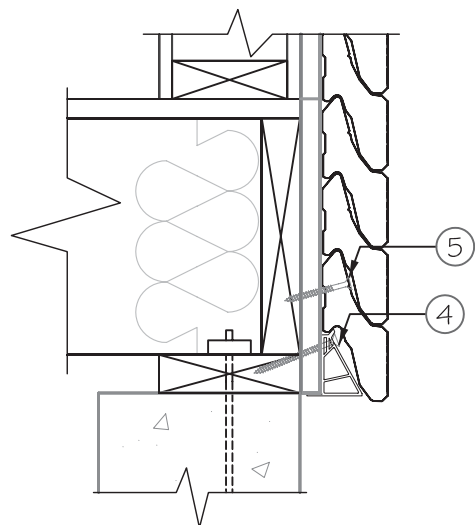


A) Příprava stěny.



B) Obkládaná plocha.



C) Startovací lišta a montáž Novabriku.

#### VYSVĚTLIVKY :

1. Panel.
2. Vzduchová mezera.
3. Vymezovací lať např. 30 x 50mm.
4. Startovací lišta PVC přikotvena např. vrutem 6x35 nebo 6x40.
5. Položení první řady cihel Novabrik a ukotvení nerez vrutem 5x50mm nebo 6x70mm (tam, kde se potká cihla Novabrik a vymezovací lať).

