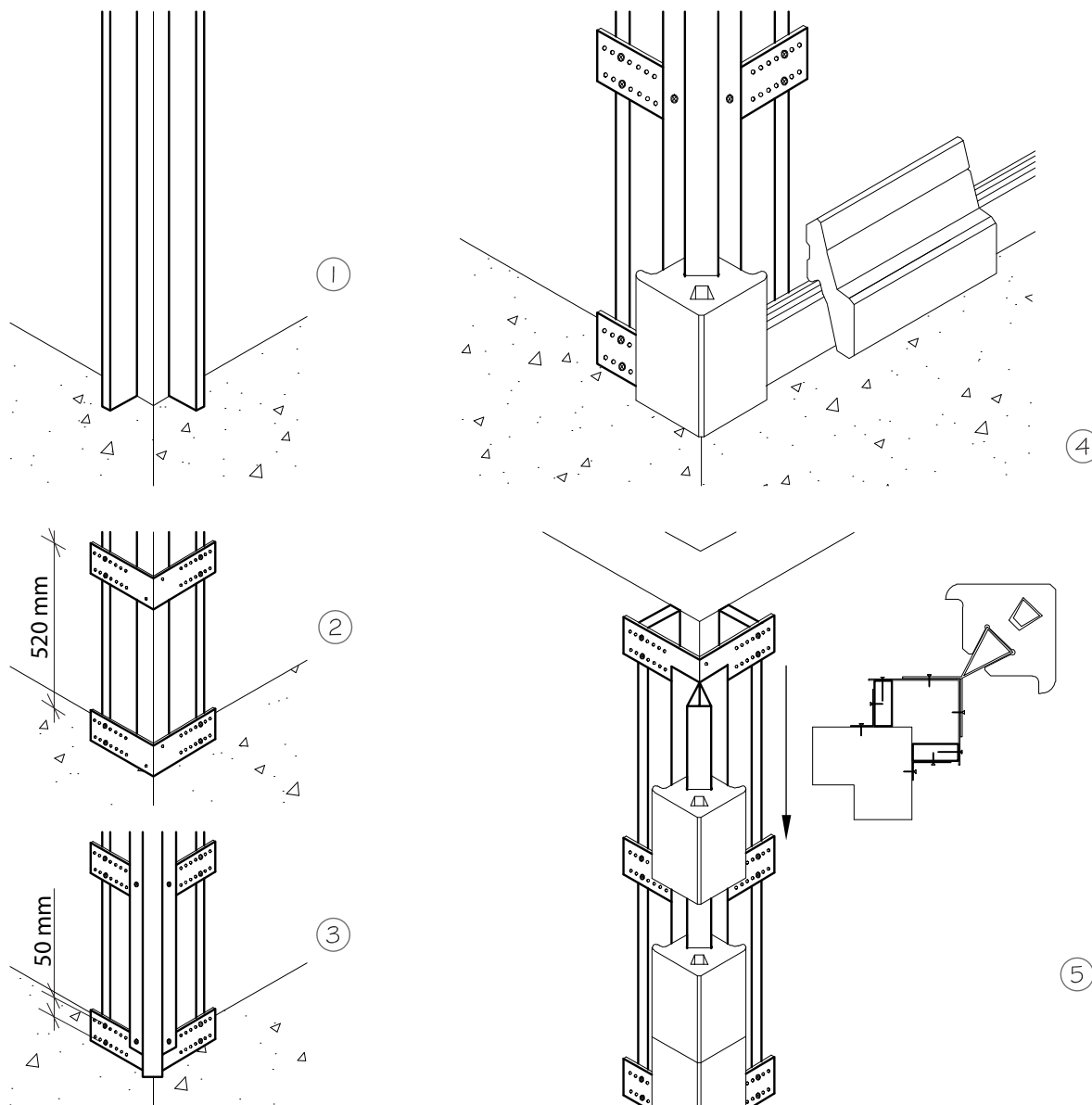


8.1 Montáž rohu 90° vnější, pomocí kotvy



VYSVĚTLIVKY :

1. Montáž svislého vymešovacího roštu (např. lať 30 x 50mm) včetně startovací lišty z PVC. Přesně zarovnat pomocí olovnice.
2. Připevnit rohovou kotvu na vymešovací lištu např.vrutem 6x40 mm.
3. Připevnit rohovou lištu k rohovým kotvám pomocí např.vrutem TEX 6,3x25 mm.
4. Spustit první rohovou kostku na rohovou lištu a zarovnat ji s první řadou Novabriku.
5. Namontovat rohové kostky až po konec první rohové lišty, následně vložit další roh. lištu až do poslední kostky a pokračovat v montáži stejným způsobem. Namontovat poslední rohovou kostku na poslední celk. rohovou lištu a změřit zbylou výšku. Odřezat poslední rohovou lištu podle délky zbylé výšky stěny. A připevnit rohové kostky na rohovou lištu a následně namontovat na stěnu.

