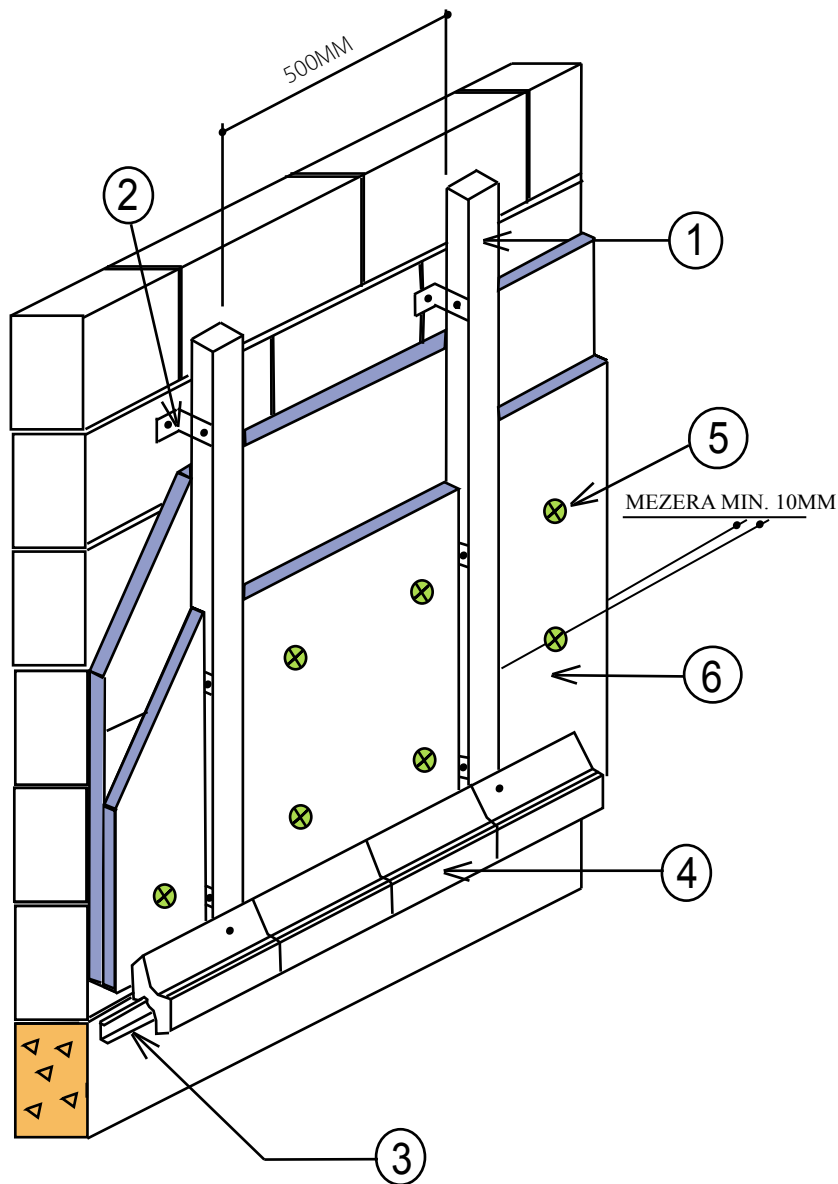
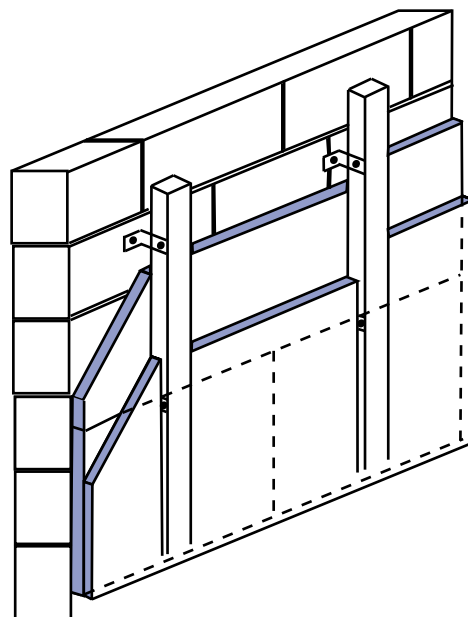


3. Novabrik s teplenou izolací

Křížové položení tepelné izolace. *



DETAIL KŘÍŽOVÉHO PŘELOŽENÍ IZOLACE



VYSVĚTLIVKY :

- 1 - Vymezovací lišta 30x50.
- 2 - Ocelová vymezovací kotva (L30/70 x L60/100mm).
- 3 - Startovací lišta PVC.
- 4 - Novabrik Regular x Therm.
- 5 - Talířová hmoždina s nylon. trnem.
- 6 - Tepelná izolace např. ROTAFLEX.

* DOPORUČENÝ NÁVOD NA MONTÁŽ.

