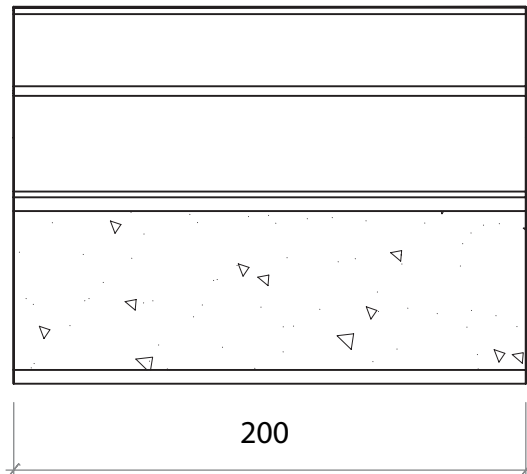
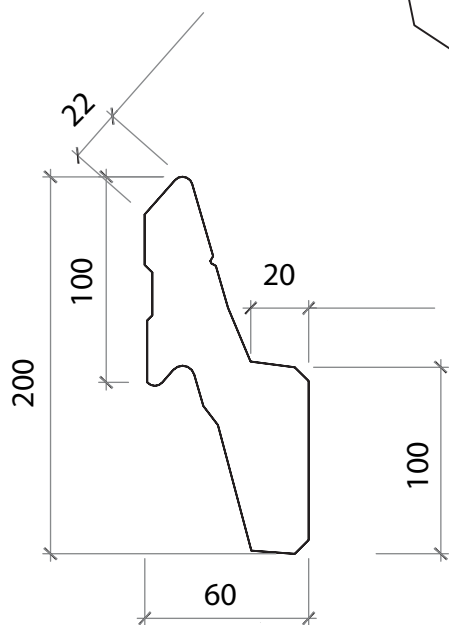
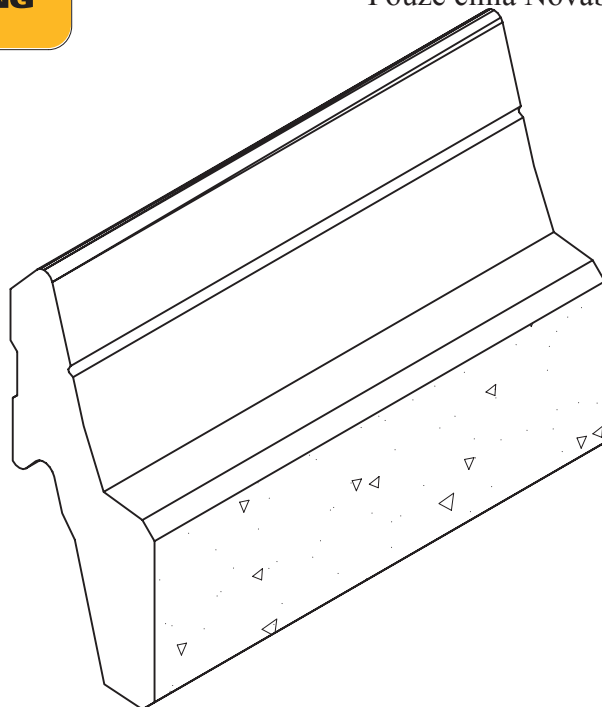


29. Specifikace cihla model 100 split a smooth **

** Pouze cihla Novabrik Regular.



VYSVĚTLIVKY :

Délka : 200 mm

Výška : 100 mm

Váha :

- Novabrik Therm : 0,83 kg

- Novabrik Regular : 2,40 kg

Materiál : beton, lehčený beton.

Nasákavost: 4 - 5%, 3 - 4%.

Spotřeba na 1m² : 50ks

Množství na paletě : 490 ks

