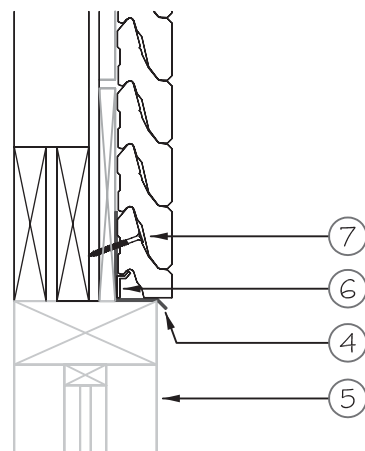
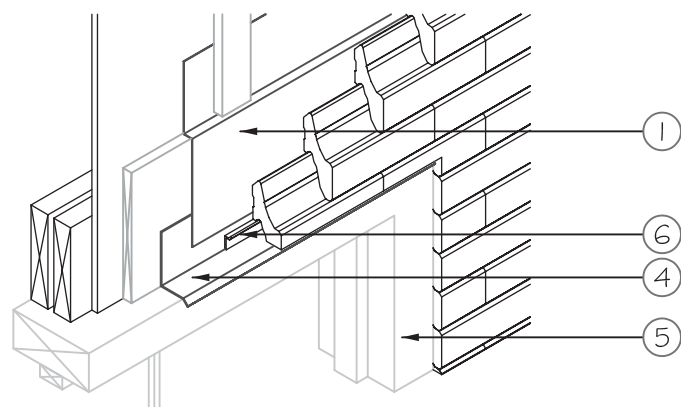
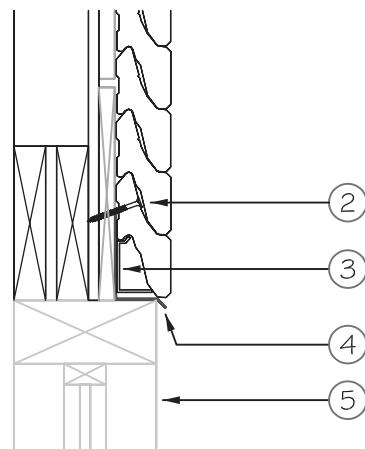
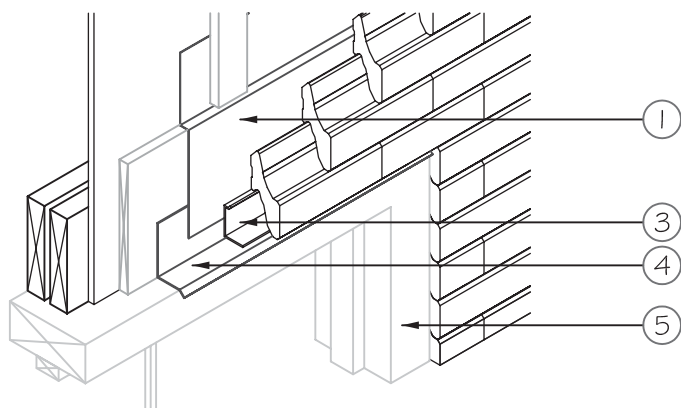


13. Montáž okolo otvorů ( dřevostavba).



VYSVĚTLIVKY :

- 1- Oplechování nadokenní výztuže.
- 2- Přikotvení startovací lišty nad otvorem (např. vrutem do dřeva 6 x 35 nebo 6 x 40).
- 3- Startovací lišta PVC.
- 4- Hliníkové orámování nad otvorem.
- 5- Okno nebo dveře.
- 6- Startovací lišta PVC.
- 7- Přikotvení Novabriku pomocí nerez vrutu 5 x 50mm nebo 6 x 70mm.

