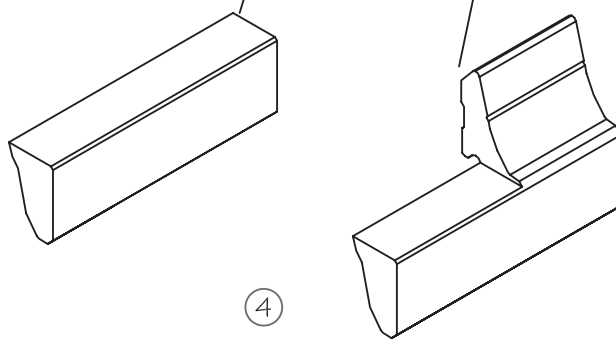
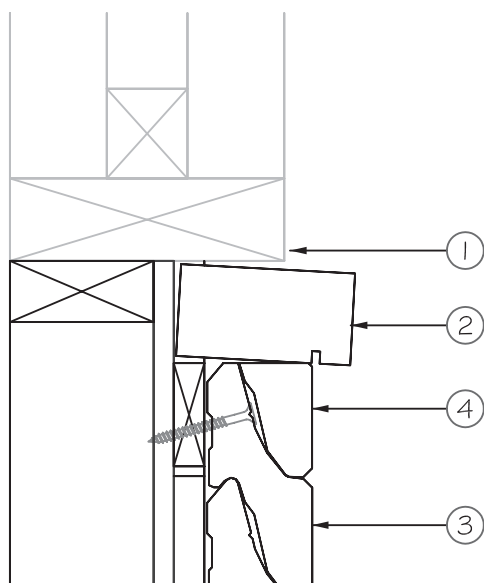
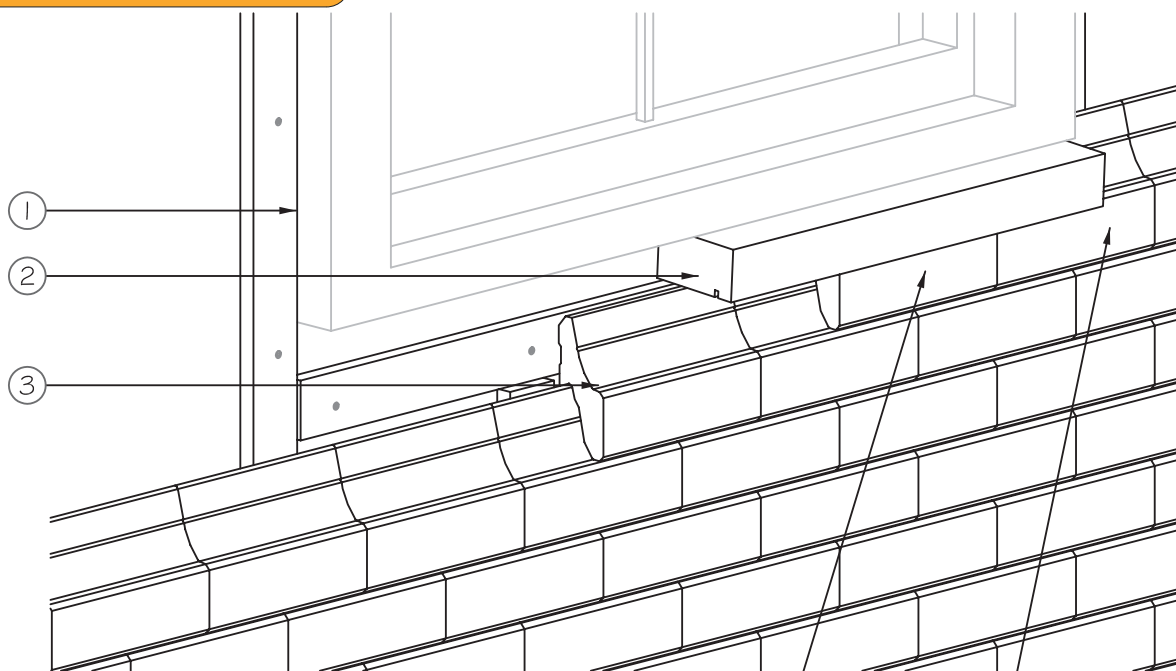


12. Montáž okenního parapetu (dřevostavba).



VYSVĚTLIVKY :

1. Ostění okna - rám.
2. Okenní parapet vložíme mezi okenní práh a Novabrik - viz. detail.
3. Cihla Novabrik ukotvena do vymeř. roštu např. nerez vrutem 5x50mm
4. Úprava Novabriku před montáží pod parapetní deskou.

