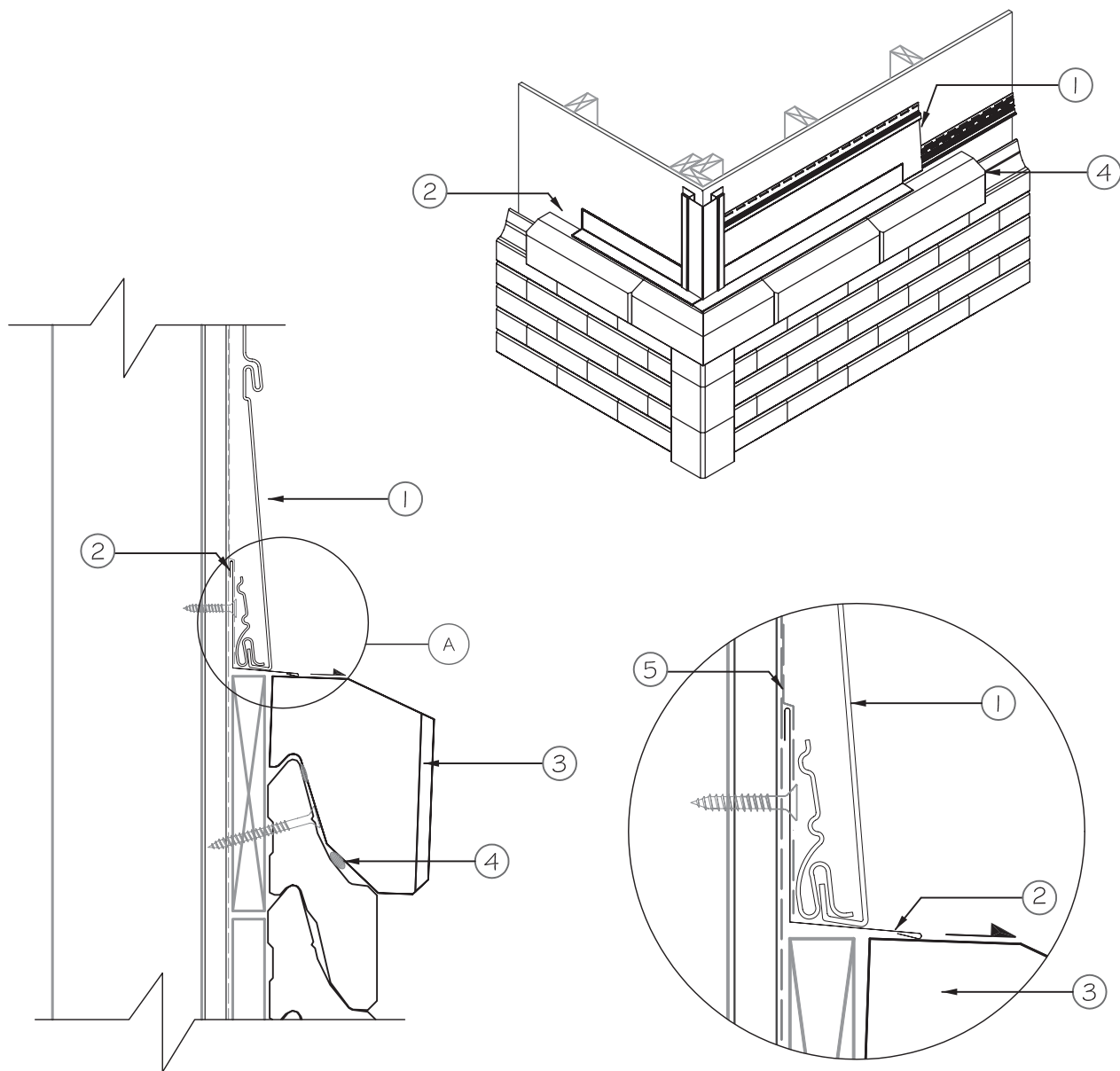


19. Montáž wainscot capu - římsy (dřevostavba).



A DETAIL ULOŽENÍ ŘÍMSY VČETNĚ OPLECHOVÁNÍ.

VYSVĚTLIVKY :

1. Stěna - startovací lišta PVC - viz. detail A.
2. Oplechování.
3. Římsa, která se uloží na zámek poslední cihly.
4. Trvale pružný tmel.
5. Parotěsná zábrana.

